

Structuri iterative pentru adunare

Probleme propuse

Oprîtoiu Flavius
flavius.opritoiu@cs.upt.ro

September 18, 2023

Problema 1

Pornind de la arhitectura unui sumator secvențial multi-operand, construiți o arhitectură pentru calcularea sumei următoare:

$$\sum_{i=0}^{99} (2 * i + 1)$$

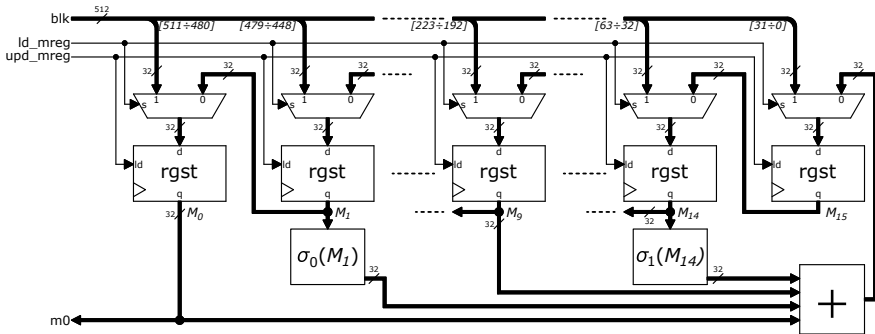
Modulul, numit *mlopadd*, are intrările *clk*(1 bit), *rst_b*(1 bit), *x*(pe numărul necesar de biți care permite conectarea tuturor valorilor $2 * i + 1, \forall 0 \leq i \leq 99$) și ieșirea *a*(pe numărul necesar de biți care permite reprezentarea sumei de mai sus).

Soluția va include:

1. fișierul script "run_mlopadd.txt"
2. un testbench în care se vor genera semnalele de intrare astfel încât să fie facilitată calcularea sumei de mai sus.

Problema 2

Construiți componenta message scheduler a căii de date pentru o arhitectură SHA-256 ilustrată mai jos:



Modulul, numit *mschdpath* are intrările clk (1 bit), rst_b (1 bit), id_mreg (1 bit), upd_mreg (1 bit), blk (512 biți) și ieșirea $m0$ (32 biți).

Problema 2 (contin.)

Multiplexoarele de la intrările registrelor vor fi implementate prin funcții Verilog, ca și operatorii σ_0 și σ_1 , utilizați de message scheduler.

Soluția va include:

1. fișierul script "run_mschdpath.txt"
2. un testbench în care sunt generate semnalele ca în diagrama de mai jos

