

Codificarea One Hot pentru implementarea FSM-urilor

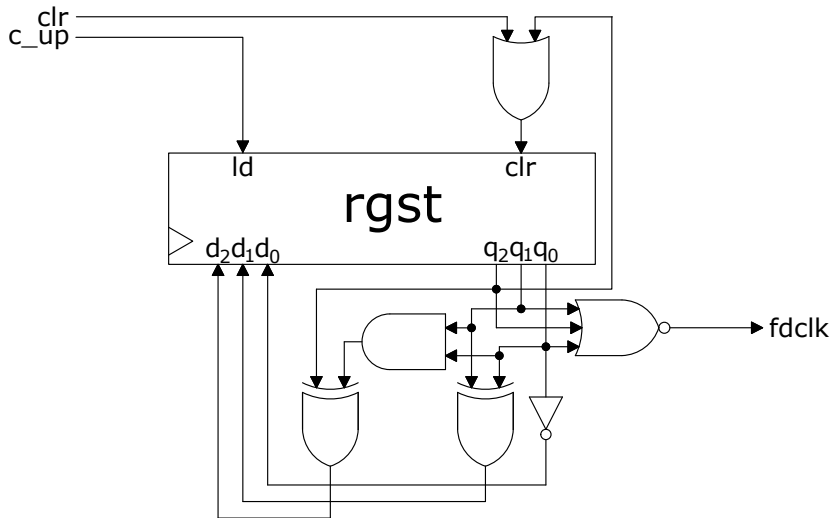
Probleme propuse

Oprîtoiu Flavius
flavius.opritoiu@cs.upt.ro

December 3, 2023

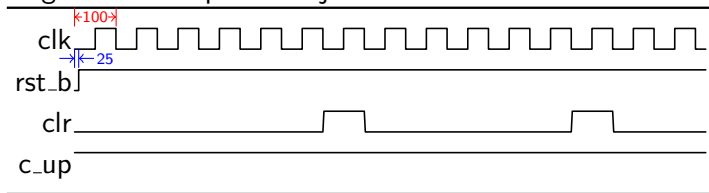
Problema 1

Construiți divizorul de frecvență *fdivby5* ilustrat mai jos:



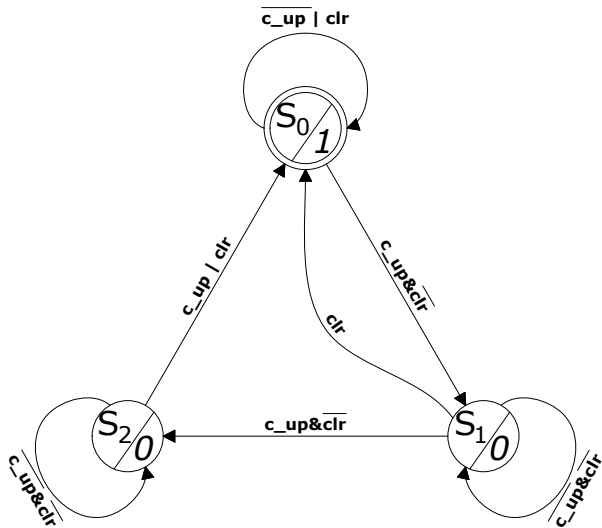
Problema 1 (contin.)

Testați unitatea cu un testbench care generează intrările ca în diagrama de timp de mai jos:



Problema 2

Implementați un divizor de frecvență divide-by-3 folosind codificarea One Hot, numit *fdivby3*, a cărei diagramă a tranzițiilor de stare este reprezentată mai jos:

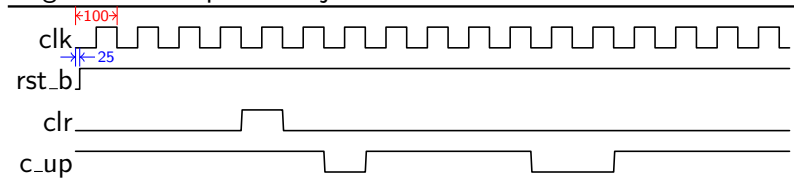


Problem 2 (contd.)

Modulul va avea următoarea interfață:

```
1 module fdivby3 (  
2     input  clk , rst_b , clr , c_up ,  
3     output fdclk  
4 );
```

Testați unitatea cu un testbench care generează intrările ca în diagrama de timp de mai jos:



Problema 3

Folosind codificarea One Hot, implementați un divizor de frecvență divide-by-6 care activează ieșirea pentru 4 cicluri de tact consecutive (oricare 4 stări consecutive).

Testați unitatea cu un testbench care generează intrările ca în diagrama de timp de mai jos:

